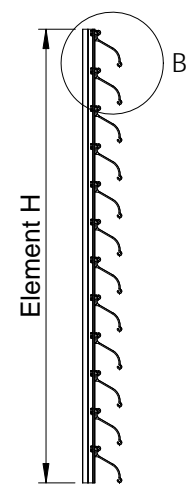
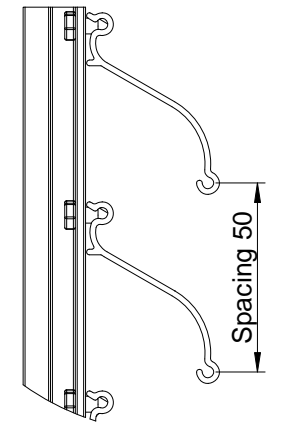


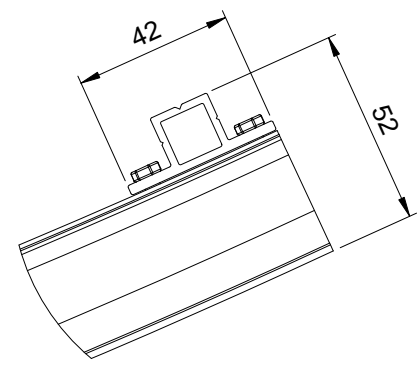
US-P = no net
US-PV = with net



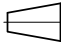

SECTION A-A

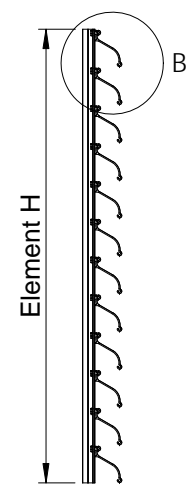
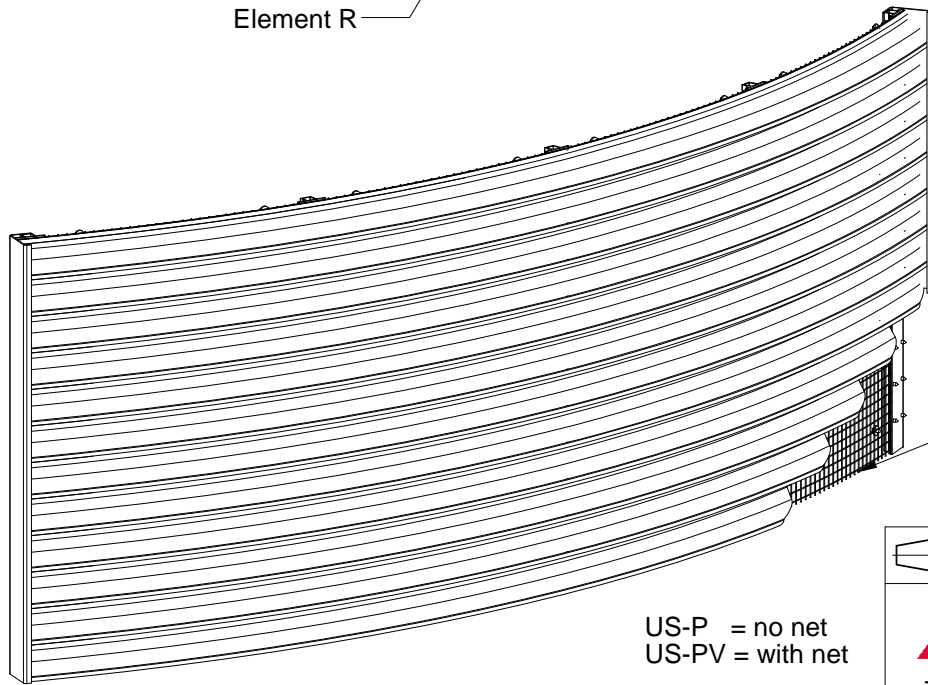
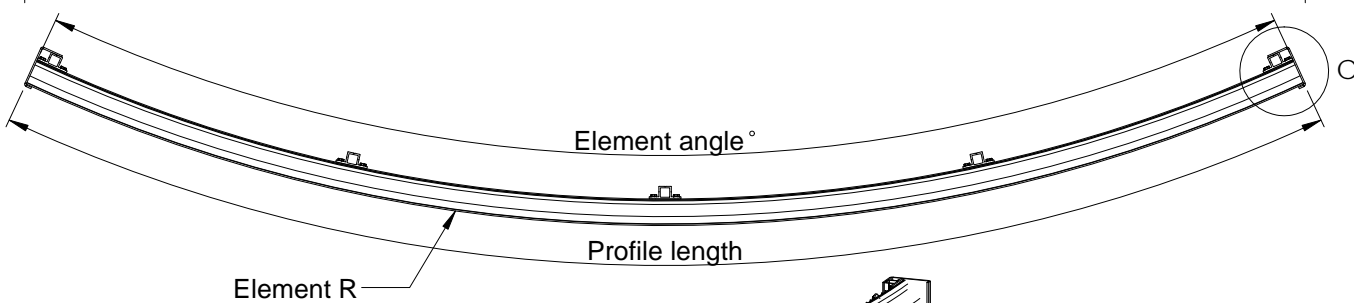
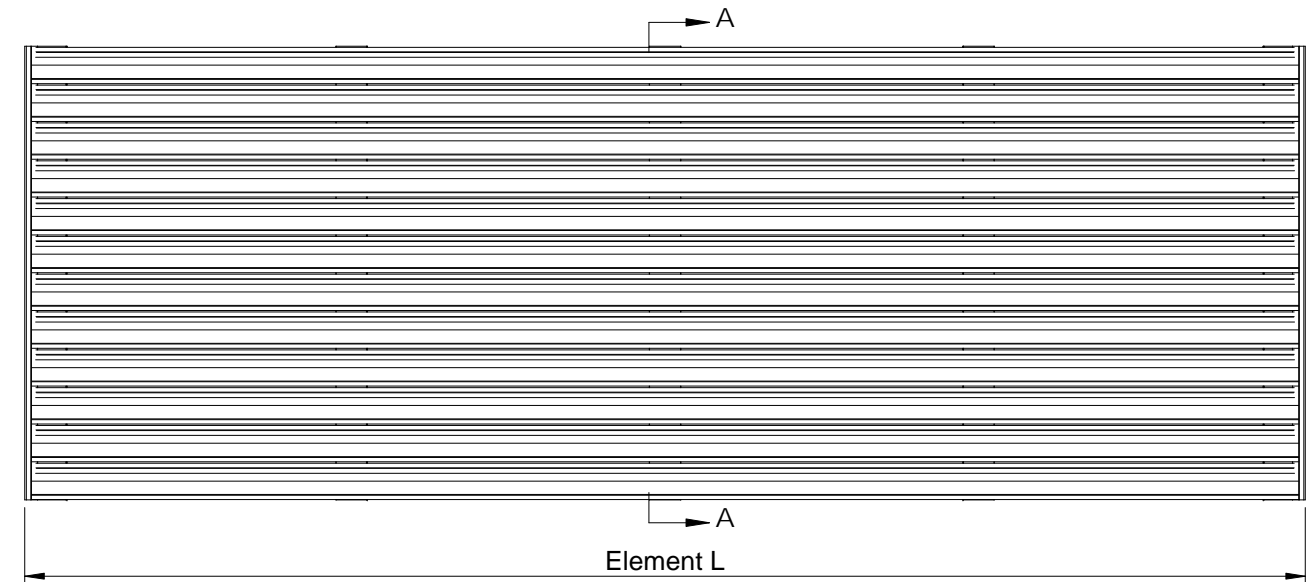


DETAIL B
SCALE 1 : 2

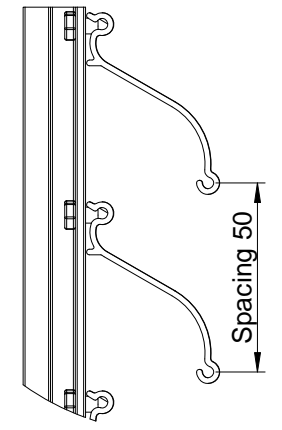


DETAIL C
SCALE 1 : 2

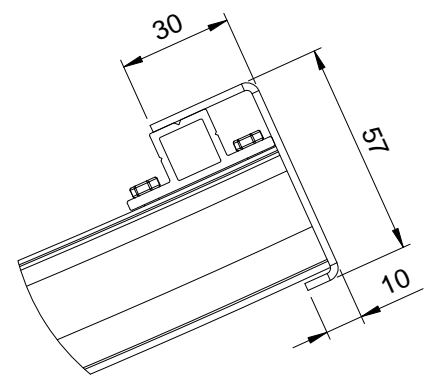
	Mittakaava Scale	Tuote Product	Piirtänyt Drawn by HRi
	1:10 A4	US-P Facade	Pvm. piirretty Date created 18.10.2012
	Nimi Name	Materiali Material Aluminium	Pintakäsittely Surface finish Powder painting
	+358 (0)20 742 1700	USK-P(V) Det3_Profile_1_Curved	



SECTION A-A




DETAIL B
SCALE 1 : 2



DETAIL C
SCALE 1 : 2

US-P = no net
US-PV = with net

	Mittakaava Scale 1:10 A4	Tuote Product US-P Facade	Piirtänyt Drawn by HRi
	+358 (0)20 742 1700	Nimi Name USK-P(V) Det3_Profile_1_Curved	Pvm. piirretty Date created 18.10.2012
		Materiaali Material Aluminium	Pintakäsittely Surface finish Powder painting